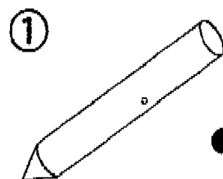


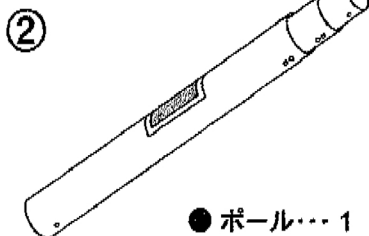
# 大型用鯉のぼりセット

EC-6

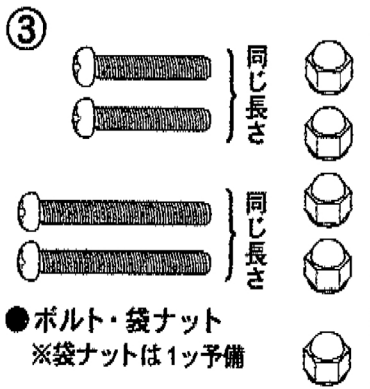
## 部品の名称



● 杭..... 1 本  
(全長0.8m)



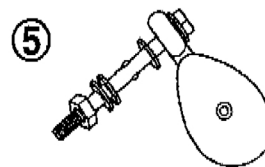
● ポール... 1 組  
(組立全長5.5m)



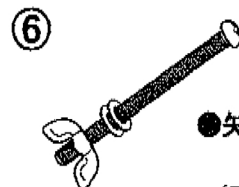
● ボルト・袋ナット  
※袋ナットは1つ予備



● スパナ..... 1 ケ



● 滑車付ボルト  
..... 1 ケ  
(ワッシャ2枚・ナット付)



● 矢車とポール用ボルト  
..... 1 ケ  
(ワッシャ2枚・袋ナット付)



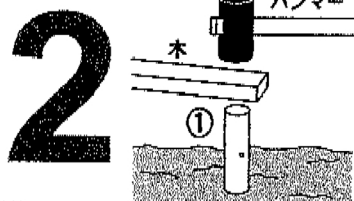
● ポール・杭用ボルト  
(ナット付)..... 1 ケ

## 組み立て順序



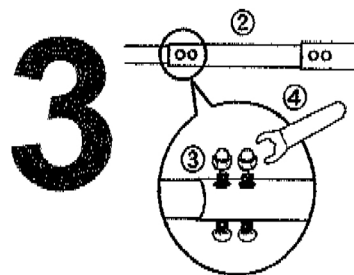
### 1 矢車の組み立て

矢車セットの組立説明書を参照してください。  
(矢車は別売です。)



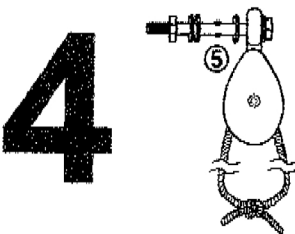
### 2 杭の打ち込み

少し穴を掘ってから、①の杭を地中に約2/3打ち込んでください。  
※杭の先端が広がらない様、木などを当ててください。



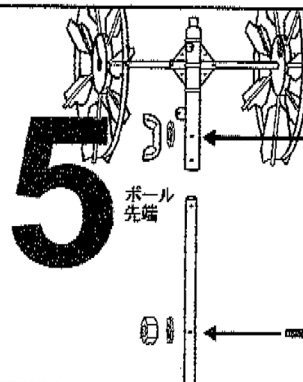
### 3 ポールの組み立て

②のポールの先端から③の短いボルトの頭に④のスパナで組み立ててください。



### 4 ロープの取り付け

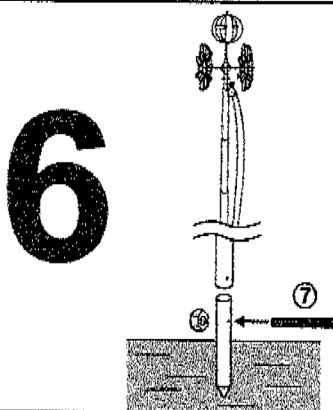
⑤の滑車付ボルトに引き上げロープを取り付け先端を結んでください。  
(ロープは別売です。)



### 5 矢車とポールの接続

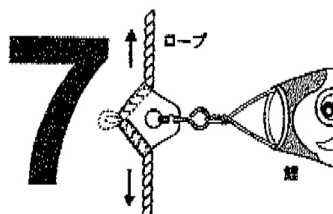
左図の様に接続してください。

※矢車の筒穴は一番上を使用してください。



### 6 ポールと杭の接続

矢車の付いたポールと杭を⑦のポール・杭用ボルトで接続してください。



### 7 口金具の取り付け

吹き流しと鯉を口金具を使って取り付けてください。

(口金具と鯉・吹き流しは別売です。)

## ▲使用上のご注意

- 杭を打ち込む時は、地面の柔らかい場所は避け、ぐらつかない様しっかり打ち込んでください。
- 組み立て中に万一、ポールが倒れた場合を考え、周囲の安全をご確認の上、組み立てを始めてください。
- ポールはアルミ製のため、電線に触れない様ご注意ください。
- 強風の場合は鯉をポールから降ろしてください。